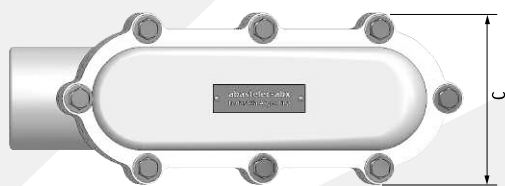
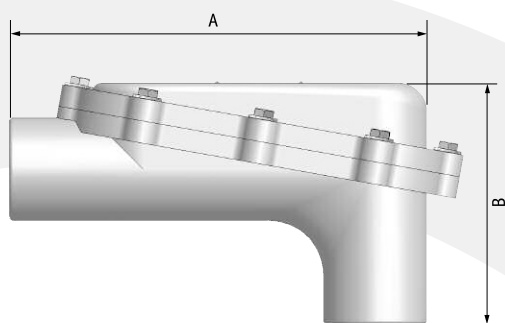


Codo de paso a 90° con tapa sesgada

CMCLBH

Zona 1
Clase 1 División 1

APE



Dimensiones (en mm)
Codos con tapa sesgada
CMCLBH

CODIGO	A	B	C	PESO
CMCLBH1	150	115	69	0,70 kg
CMCLBH2	150	115	69	0,70 kg
CMCLBH3	249	134	94	1,45 kg
CMCLBH4	249	134	94	1,45 kg
CMCLBH5	340	185	117	2,85 kg
CMCLBH6	340	185	117	2,75 kg
CMCLBH7	440	220	142	6,20 kg
CMCLBH8	440	220	142	6,00 kg
CMCLBH9	710	280	174	15,50 kg

• APLICACIONES

Los codos de la línea CMCLBH se utilizan en las instalaciones eléctricas en áreas con riesgo de explosiones como caja de paso y derivación de tuberías. Poseen dos bocas roscadas a 90° entre sí, su característica fundamental reside en su tapa de inspección que forma un ángulo de 10° con el cuerpo, otorgando un amplio radio de acción para el pasaje de conductores eléctricos especialmente en los sectores de la instalación donde existan limitaciones de espacio o cuando se trate de sectores esquineros.

• CERTIFICACIONES

- Instituto Nacional de Tecnología Industrial.
Zona 1 Grupo IIB +H2 T6 – Certificado INTI-CITEI 2002D137
- Comisión de Inv. Científicas de la Pcia. de Bs. As.
Clase I División I Grupo D – Prot.: 61.138/96 N° Lab. E-3179/96
Clase I División I Grupo D – Prot.: 60.138/96 N° Lab. E-3178/96

• CARACTERISTICAS CONSTRUCTIVAS

MATERIALES:

- Cuerpo y tapa - Fundición de aluminio de bajo contenido de cobre.
Opcionales: Aluminio libre de cobre – Fundición de hierro.
- Bulonería: Acero Dorrtech
Opcional: Acero Inoxidable.

ACCESOS:

- Desde 1/2" hasta 4" rosca NPT o BSP.

JUNTA DE ESTANQUEIDAD:

- Opcionalmente se provee con junta de estanqueidad perimetral.

TERMINACIÓN:

- Pintura nitro sintética color gris plata.
Opcional: Pintura epoxi.

• CODIFICACION Y FORMA DE PEDIDO

CMCLBH 67 - JG

Indica Junta de estanqueidad

Indica Tipo de rosca - 3 = BSP
- 5 = BSPT
- 7 = NPT

Indica Diámetro de rosca - 1 = 1/2 "
- 2 = 3/4 "
- 3 = 1 "
- 4 = 1 1/4 "
- 5 = 1 1/2 "
- 6 = 2 "
- 7 = 2 1/2 "
- 8 = 3 "
- 9 = 4 "

Indica Línea